

**KUCHENKA GAZOWA Z BUTLĄ
I MIKROFALÓWKA**
**GAS COOKER WITH A GAS CYLINDER AND
MICROWAVE**
Kod/Code **35 22007**
Instrukcja/Manual

**PL Kuchenka gazowa z butlą
i mikrofalówka**

- Zestaw modeli żywiczych wykonanych metodą druku 3D zawierający: kuchenka gazowa (14 części), butla na gaz (3 części), mikrofalówka (4 części), maski.
Do wykonania modelu niezbędne są klej i farby. Zestaw nie zawiera kleju ani farb. Zalecany cyjanoakryl.
- Dla dzieci powyżej piętnastego roku życia. Przechowywać poza zasięgiem małych dzieci i zwierząt. Klej i farby używać z dala od otwartego ognia, w dobrze wentylowanym pomieszczeniu.
- Elementy zestawu wycinać u podstawy podópór z zachowaniem szczególnej ostrożności, by nie uszkodzić zestawu.
- Serwis posprzedażowy: support@pnr.com.pl

**GB Gas cooker with a gas cylinder and
microwave**

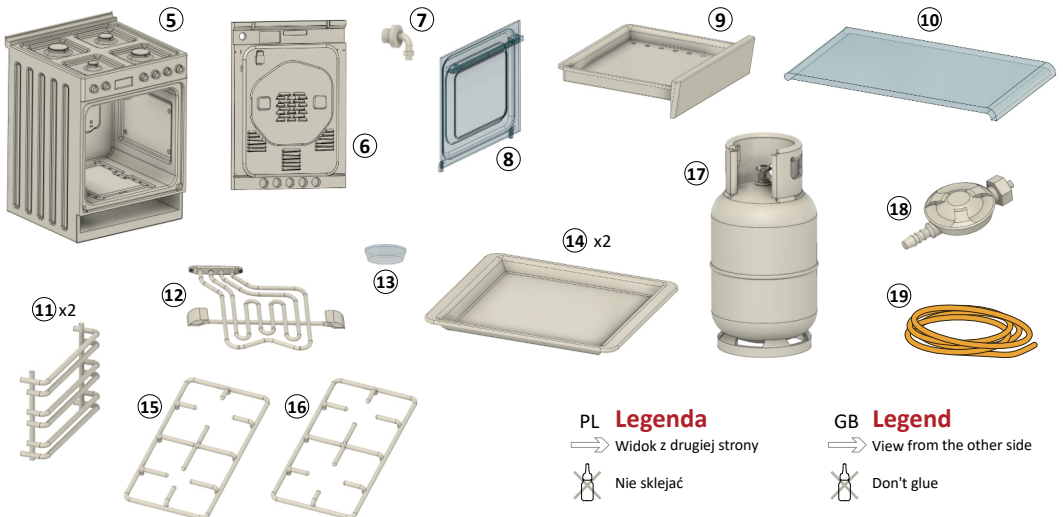
- A set of resin models made by 3D printing method containing: gascooker (14 parts), gas cylinder (3 parts), microwave (4 parts), mask.
- Glue and paints are required to make the model. Glue and paints are not included. Cyanoacrylate recommended.
- For children over fifteen years old. Keep out of reach of small children and animals. Use glue and paints away from open flames in a well-ventilated area.
- The elements of the set should be cut out at the base of the supports, with special care not to damage the set.
- After-sale service: support@pnr.com.pl

POINT OF NO RETURN
Al. Stanów Zjednoczonych 67/D5
04-028 Warszawa, Polska
pnr@pnr.com.pl

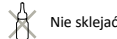
Made in
Poland

PL Wykaz wszystkich części
Przed rozpoczęciem budowy modelu należy
zapoznać się z informacjami z ulotki.

GB List of all parts
Please read the leaflet before starting to
build your model.



PL Legenda
⇒ Widok z drugiej strony



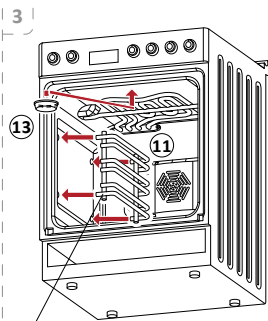
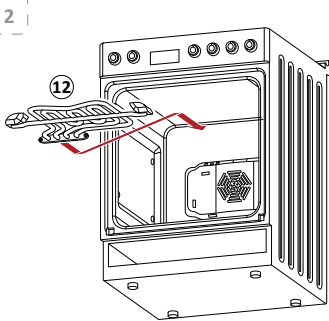
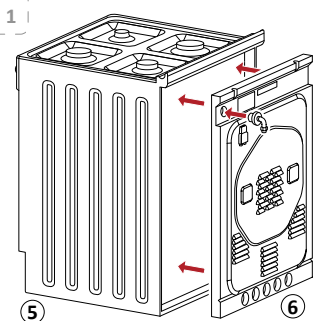
GB Legend
⇒ View from the other side



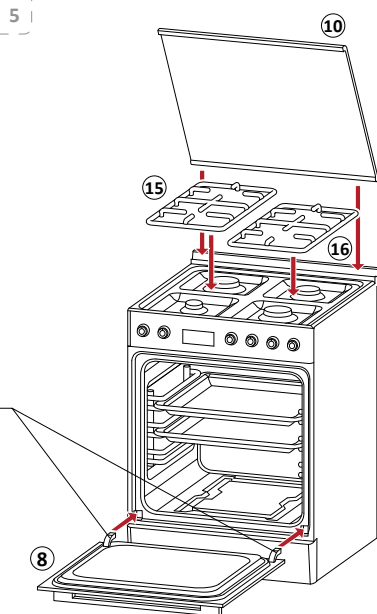
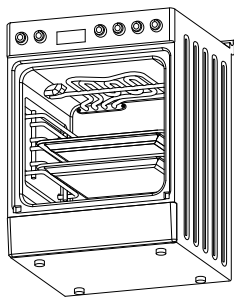
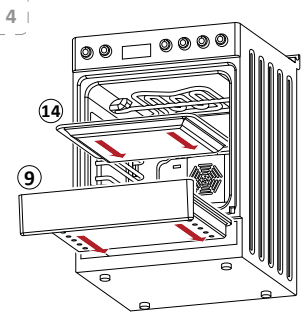


W części ③ należy przyciąć 'zawiasy' drzwiczek do długości umożliwiającej zamontowanie drzwiczek w zaplanowanej pozycji. Odciąć by przykleić w pozycji zamkniętej.

In part ③ cut the 'hinges' of the door to a length that allows the door to be installed in the planned position. Cut off to stick in closed position.

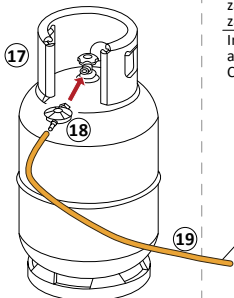


Część ⑪ należy wkleić z dwóch stron.
Part ⑪ should be pasted on both sides.



W części ⑧ należy przyciąć 'zawiasy' drzwiczek do długości umożliwiającej zamontowanie drzwiczek w zaplanowanej pozycji. Odciąć by przykleić w pozycji zamkniętej.

In part ⑧ cut the 'hinges' of the door to a length that allows the door to be installed in the planned position. Cut off to stick in closed position.



Część ⑱ dokleić do części ⑦ kuchenki.
Glue part ⑱ to part ⑦ of the oven.