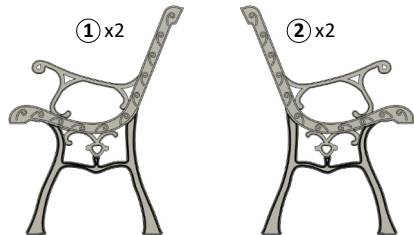


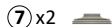
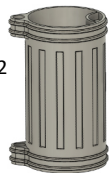
**PL** Wykaz wszystkich części  
Przed rozpoczęciem budowy modelu należy zapoznać się z informacjami z ulotki.

**GB** List of all parts  
Please read the leaflet before starting to build your model.



5 x2

6 x2



### **PL** Ławki i śmietniki parkowe

- Zestaw modeli żywicznych wykonanych metodą druku 3D z elementami drewnianymi i metalowymi zawierający: ławka (9 części) - 2 szt., kosz na śmieci (4 części) - 2 szt.  
Do wykonania modelu niezbędne są klej i farby. Zestaw nie zawiera kleju ani farb. Zalecany cyjanoakryl.
- Dla dzieci powyżej piętnastego roku życia. Przechowywać poza zasięgiem małych dzieci i zwierząt. Klej i farby używać z dala od otwartego ognia, w dobrze wentylowanym pomieszczeniu.
- Elementy zestawu wycinać u podstawy podpór z zachowaniem szczególnej ostrożności, by nie uszkodzić zestawu.
- Serwis posprzedażowy: support@pnr.com.pl

### **GB** Park benches and litter bins

- A set of resin models made by 3D printing method with wood and steel parts containing: Park bench (9 parts) - 2 pc., litter bins (4 parts) - 2pc.  
Glue and paints are required to make the model. Glue and paints are not included. Cyanoacrylate recommended.
- For children over fifteen years old. Keep out of reach of small children and animals. Use glue and paints away from open flames in a well-ventilated area.
- The elements of the set should be cut out at the base of the supports, with special care not to damage the set.
- After-sale service: support@pnr.com.pl



**POINT OF NO RETURN**  
Al. Stanów Zjednoczonych 67/D5  
04-028 Warszawa, Polska  
pnr@pnr.com.pl



**POINT OF NO RETURN**

**1:35**  
Skala / Scale

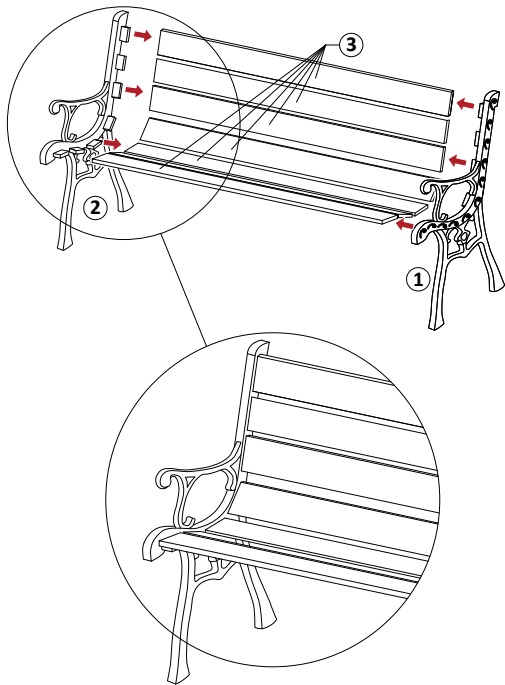


## **ŁAWKI I ŚMIETNIKI PARKOWE**

### **PARK BENCHES AND LITTER BINS**

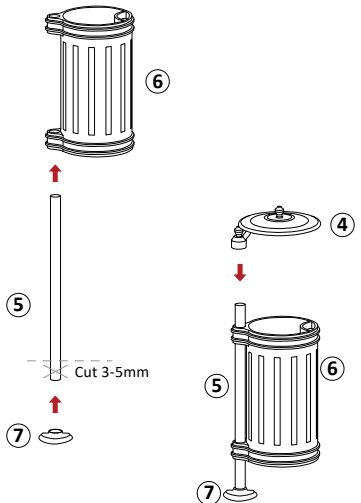
Kod/Code **35 22009**

**Instrukcja/Manual**



**(PL) Opcja 1**  
 Osadzenie śmietnika na podstawie - części nr 7  
 Sugeruje się skrócenie części nr 5 o 3-5mm, najlepiej przy pomocy pilnika do metalu.

**(GB) Option 1**  
 Placing the trash can on the stand - part no. 7  
 It is suggested to shorten part no. 5 by 3-5mm, preferably with a metal file



**(PL) Opcja 2**  
 Osadzenie bezpośrednio na powierzchni dioramy.

**(GB) Option 2**  
 Embedding directly on the surface of the diorama.

