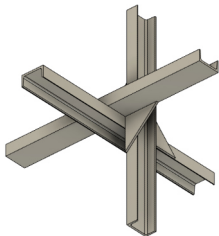
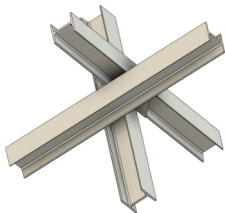




**POINT OF  
NO RETURN**

**1:35**  
Skala / Scale



**ZAPORA PRZECIWCZOŁGOWA  
STALOWA JEŻ TYP 1**

**ANTI-TANK STEEL BARRIER  
CHECK HEDGEHOGS TYPE 1**

Kod/Code **35 22014**

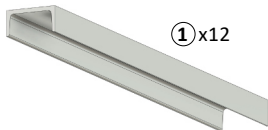
**Instrukcja/Manual**

**(PL)** Wykaz wszystkich części.

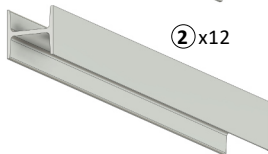
Przed rozpoczęciem budowy modelu należy zapoznać się z informacjami z ulotki.

**(GB)** List of all parts.

Please read the leaflet before starting to build your model.



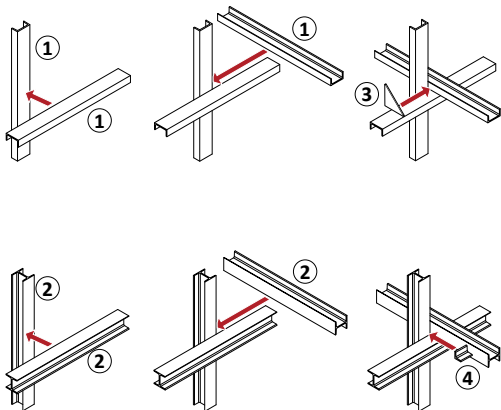
**③** x12



**④** x12

**(PL)** Kształtownki stalowe można połączyć dowolnie, choć najczęściej jeże są wykonywane z 3 takich samych elementów.

**(GB)** Steel sections can be freely combined, although most often hedgehogs are made of the same 3 elements.



Ⓐ Element ③ i ④ przykleić w dwóch lub trzech miejscach aby wzmocnić połączenie. Długość łączników należy dostosować do szerokości kształtownika.

Ⓑ Part ③ and ④ glue in two or three places to strengthen the connection. The length of the connectors should be adjusted to the width of the section.



## **PL Zapora przeciwczołgowa stalowa jeź typ 1**

- Zestaw modeli żywicznych wykonanych metodą druku 3D zawierający:  
zapora z profili stalowych - ceownik (6 części) - 4 szt.  
zapora z profili stalowych - dwuteownik (6 części) - 4 szt.
- Do wykonania modelu niezbędne są klej i farby. Zestaw nie zawiera kleju ani farb. Zalecany cyjanoakryl.
- Dla dzieci powyżej piętnastego roku życia. Przechowywać poza zasięgiem małych dzieci i zwierząt. Klej i farby używać z dala od otwartego ognia, w dobrze wentylowanym pomieszczeniu.
- Elementy zestawu wycinać u podstawy podpór z zachowaniem szczególnej ostrożności by nie uszkodzić zestawu.
- Serwis posprzedażowy: [support@pnr.com.pl](mailto:support@pnr.com.pl)

## **GB Anti-tank steel barrier check hedgehog type 1**

- A set of resin models made by 3D printing method containing:  
barrier made of steel profiles - channel section (6 parts) - 4 pc.  
barrier made of steel profiles - I-section (6 parts) - 4 pc.
- Glue and paints are required to make the model. Glue and paints are not included. Cyanoacrylate recommended.
- For children over fifteen years old. Keep out of reach of small children and animals. Use glue and paints away from open flames in a well-ventilated area.
- The elements of the set should be cut out at the base of the supports, with special care not to damage the set.
- After-sale service: [support@pnr.com.pl](mailto:support@pnr.com.pl)



### **POINT OF NO RETURN**

Al. Stanów Zjednoczonych 67/D5  
04-028 Warszawa, Polska  
[pnr@pnr.com.pl](mailto:pnr@pnr.com.pl)

