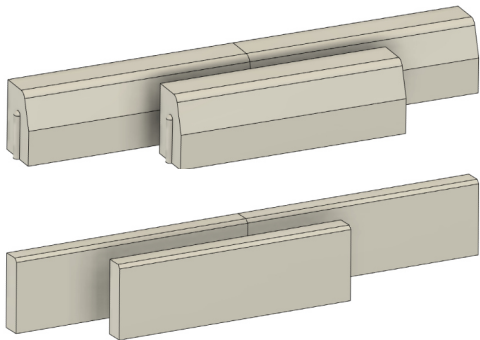




**POINT OF
NO RETURN**

1:35
Skala / Scale



**FORMY SILIKONOWE
KRAWĘŻNIK DROGOWY
I CHODNIKOWY**

**SILICONE MOLDS
ROAD AND PAVEMENT CURB**

Kod/Code **35 22026**

Instrukcja/Manual



PL **Formy silikonowe. Krawężnik drogowy i chodnikowy**

- Zestaw form silikonowych zawierający:
Krawężnik drogowy 30 x 20 x 100cm,
Krawężnik chodnikowy 30 x 8 x 100cm.
Do odlewów zalecany gips odlewniczy lub dentystyczny.
- Przed wypełnieniem formy gipsem wskazane jest zwilżyć powierzchnię wodą z małą ilością płynu do zmywania.
- Dla dzieci powyżej piętnastego roku życia. Przechowywać poza zasięgiem małych dzieci i zwierząt.
- Serwis posprzedażowy: support@pnr.com.pl

GB **Silicone molds. Road and pavement curb**

- A set of silicone molds containing:
Road curb 30 x 20 x 100cm,
Pavement curb 30 x 8 x 100cm.
Casting or dental plaster is recommended.
- Before filling the mold with plaster, it is advisable to moisten the surface with water and a small amount of detergent.
- For children over fifteen years old. Keep out of reach of small children and animals.
- After-sale service for you: support@pnr.com.pl



POINT OF NO RETURN

Al. Stanów Zjednoczonych 67/D5
04-028 Warszawa, Polska
pnr@pnr.com.pl

