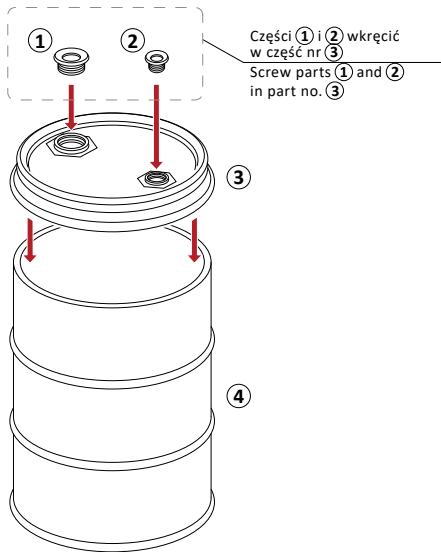




BECZKI 60L
60L OIL / FUEL DRUMS

Kod/Code 35 23049

Instrukcja/Manual



POINT OF NO RETURN

Al. Stanów Zjednoczonych 67/D5

04-028 Warszawa, Polska

pnr@pnr.com.pl

Made in
Poland 



PL Beczki 60l

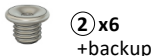
- Zestaw modeli żywicnych wykonanych metodą druku 3D zawierający: beczka 60l (6 szt.), korek duży i mały (6 x 2 szt. + backup). Część cylindryczna beczki jest elastyczna - istnieje możliwość zrobienia np. wgniecień. Aby uzyskać pełną sztywność i zachować wgniecia należy pozostawić elementy przez 10 min na słońcu. W przypadku problemów z wkręceniem korków można zeszlifować gwint i wcisnąć w otwór.
- Do wykonania modelu niezbędne są klej i farby. Zestaw nie zawiera kleju ani farb. Zalecany cyjanoakryl.
- Dla dzieci powyżej piętnastego roku życia. Przechowywać poza zasięgiem małych dzieci i zwierząt. Klej i farby używać z dala od otwartego ognia, w dobrze wentylowanym pomieszczeniu.
- Elementy zestawu wycinać u podstawy podpór z zachowaniem szczególnej ostrożności, by nie uszkodzić zestawu.
- Serwis posprzedażowy: support@pnr.com.pl

PL Wykaz wszystkich części

Przed rozpoczęciem budowy modelu należy zapoznać się z informacjami z ulotki.



1 x6
+backup



2 x6
+backup



3 x6



4 x6

GB 60l oil / fuel drums

- Set of resin models made by 3D printing method containing: 60 oil/fuel drums (6 pcs), large and small cork (6 x 2 pcs + backup). The cylindrical part of the barrel is flexible - it is possible to make, for example, dents. To obtain full stiffness and preserve dents, leave the elements in the sun for 10 minutes. If you have problems unscrewing the plugs, you can grind the thread and press them into the hole.
- Glue and paints are required to make the model. Glue and paints are not included. Cyanoacrylate recommended.
- For children over fifteen years old. Keep out of reach of children and animals. Use glue and paints away from open flames in a well-ventilated area.
- The elements of the set should be cut out at the base of the supports, with special care not to damage the set.
- After-sale service: support@pnr.com.pl

GB List of all parts

Please read the leaflet before starting to build your model.